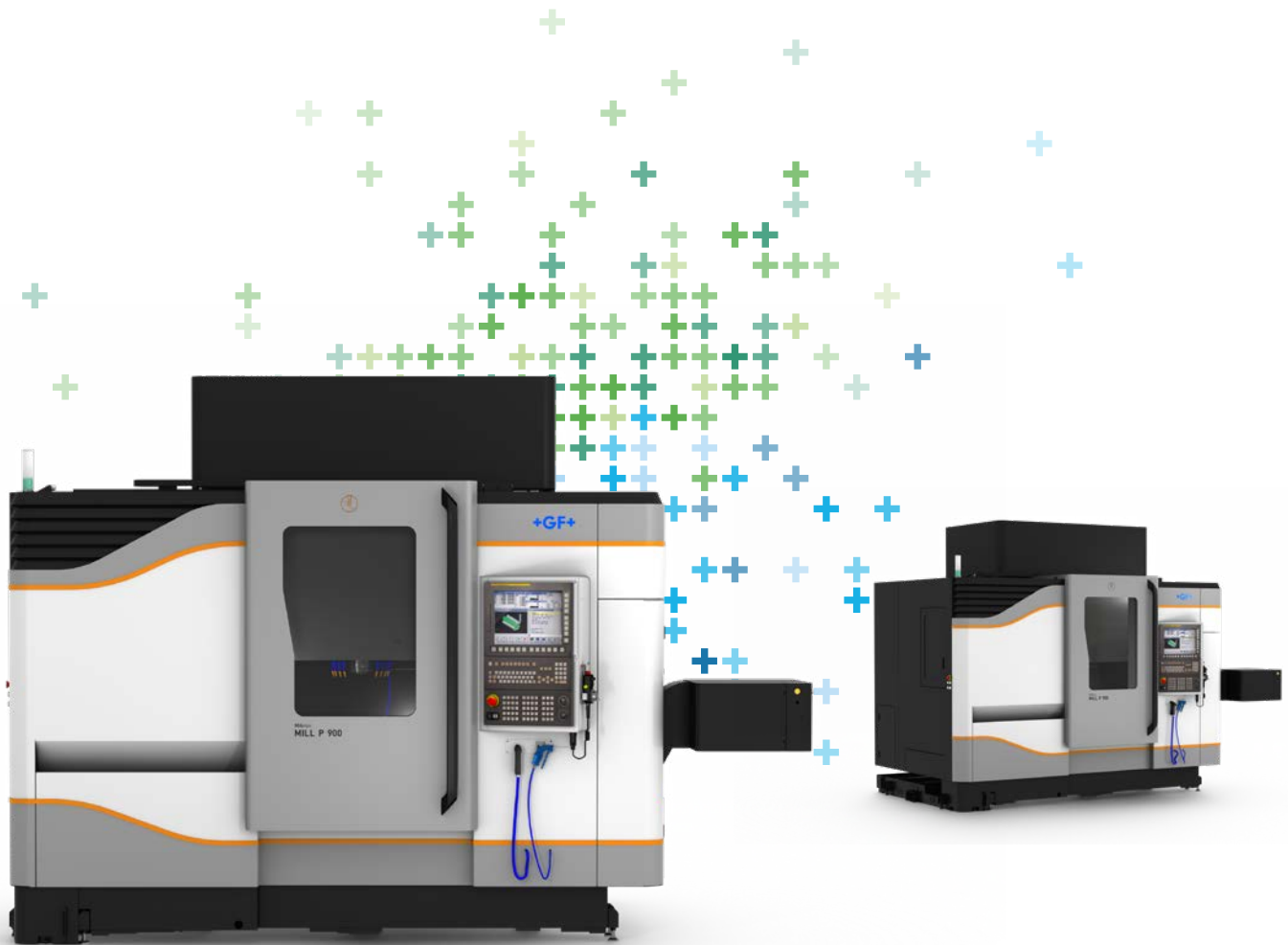


Mikron

MILL P

900



Becoming better every day – since 1802

GF Machining Solutions

Quando hai bisogno di tutto, sappi che c'è un'azienda alla quale affidarti che fornisce soluzioni e servizi completi. Dagli impianti per elettroerosione (EDM), texturizzazione laser, microlavorazione laser, additive manufacturing, fresatura e mandrini di alto livello fino all'attrezzatura, all'automazione e ai sistemi software – il tutto supportato da un servizio clienti e un'assistenza ineguagliabili – noi, attraverso le nostre tecnologie AgieCharmilles, Microlution, Mikron Mill, Liechi, Step-Tec e System 3R, ti aiutiamo ad ottenere prestazioni superiori e a consolidare la tua competitività.



+ Siamo Mikron Mill.
Siamo GF Machining Solutions.

Indice

4	Settori di mercato e applicazioni
6	Tecnologia e soluzioni
8	Rigida e precisa
10	smart machine
11	Elettromandrini high-tech
14	Magazzini utensili
15	Gestione trucioli
16	Automazione con magazzino pallet
18	Optional
19	Assistenza clienti
20	Dati tecnici
22	GF Machining Solutions

Il centro di lavoro verticale Mikron MILL P 900 è stato progettato con una robusta struttura a portale ad elevata rigidità statica e permette ai produttori di stampi e matrici di realizzare componenti di alta qualità per varie applicazioni come le tecnologie dell'informazione e della comunicazione (ICT), l'automotive, gli elettrodomestici e l'elettronica di consumo, offrendo il vantaggio di poter eseguire vere operazioni di sgrossatura e finitura ad alte prestazioni su un'unica macchina.

Settori di mercato e applicazioni

Tipiche applicazioni a 3 assi

Componenti elettronici



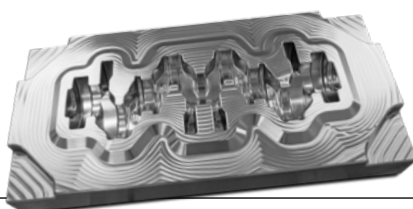
Information and communication technology (ICT)



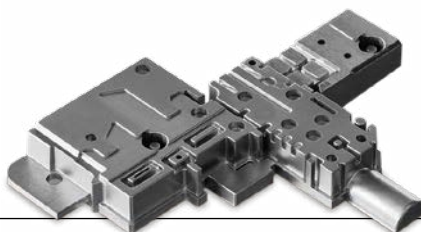
Packaging



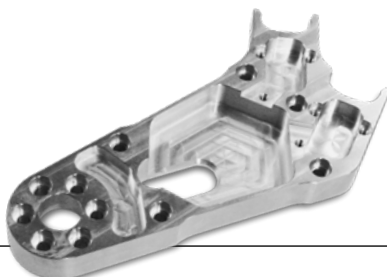
Automotive



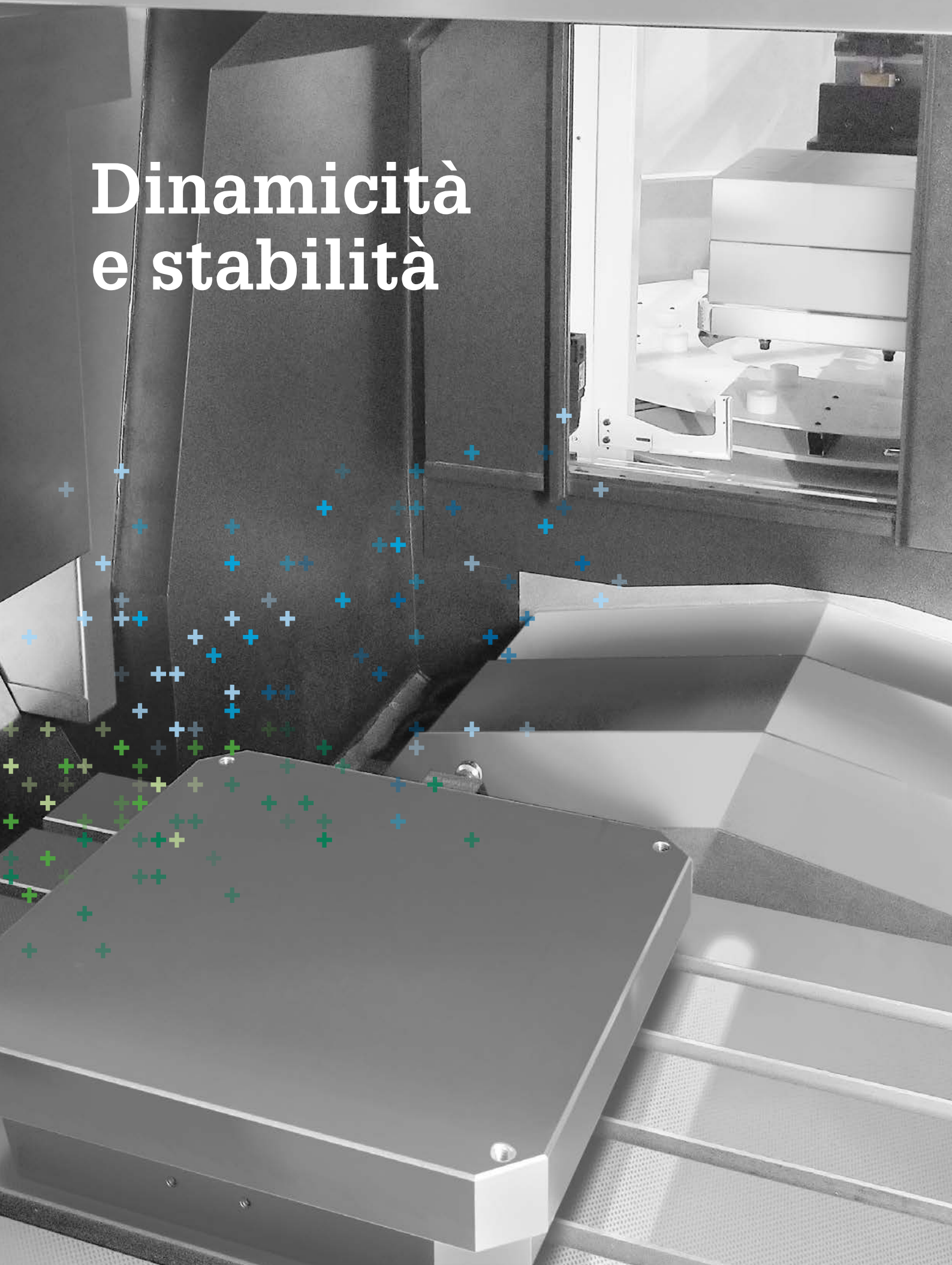
Elettrodomestici



Meccanica in generale

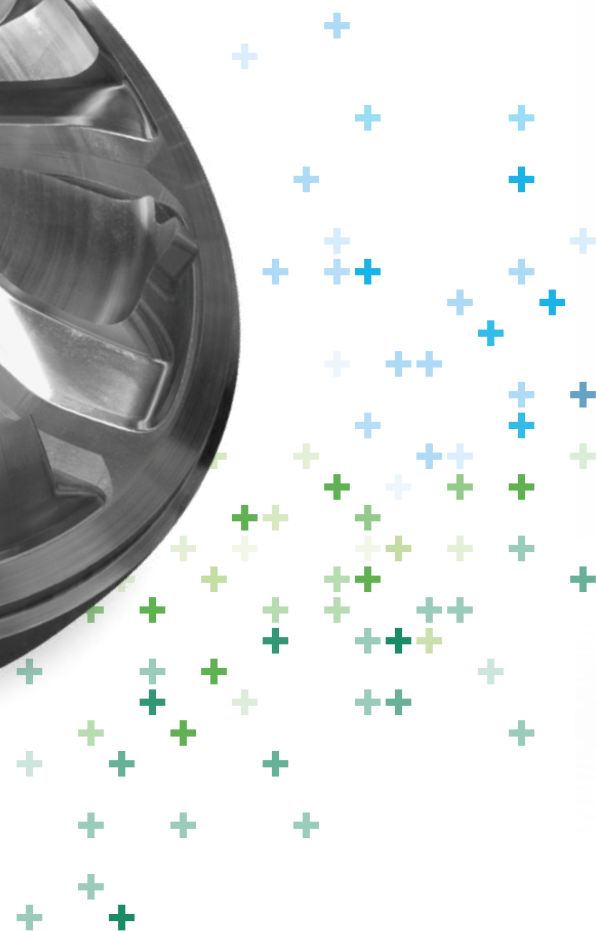


Dinamicità e stabilità



La fresatura ad alte prestazioni accende il vostro successo

- + Miglior qualità superficiale
- + Precisione
- + Asportazione trucioli elevata
- + Alta efficienza



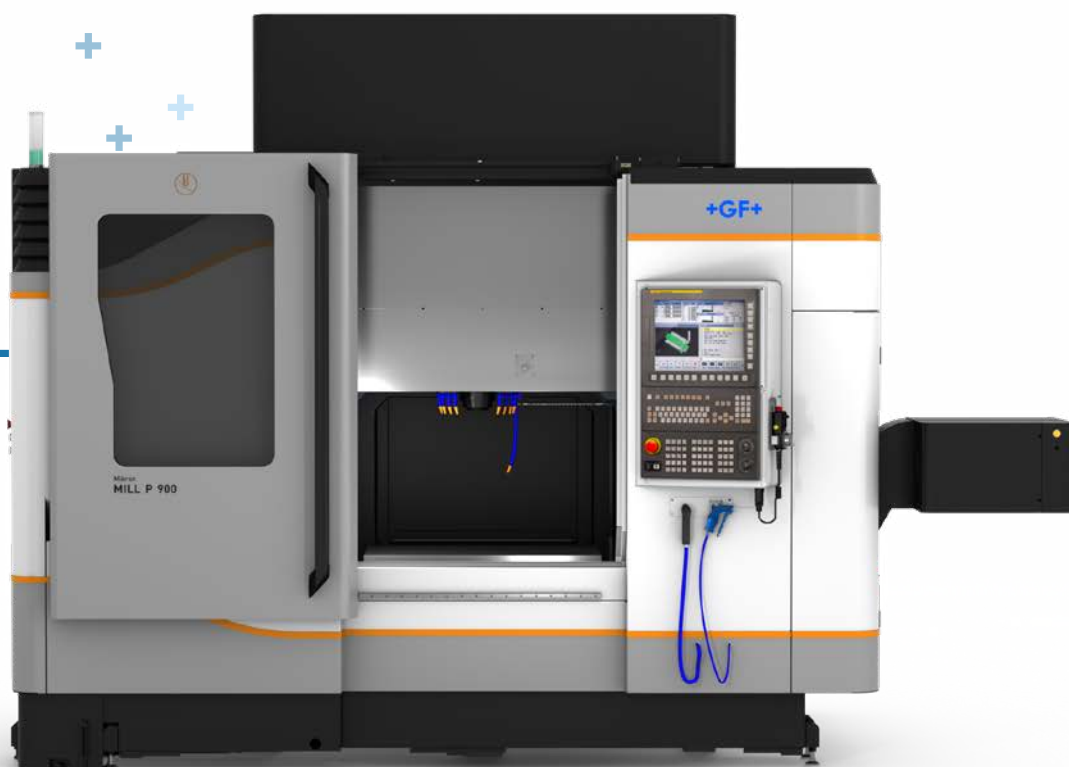
La soluzione giusta — per voi

La struttura rigida, stabile e precisa della macchina, basata su un'architettura simmetrica a portale, permette la sgrossatura e la finitura in un unico setup della macchina.

Automazione e gestione trucioli integrate per accelerare la vostra produttività ed efficienza.

Massima qualità della superficie e alta precisione di posizionamento e di contornatura, grazie al basamento macchina in cemento polimerico ad alte prestazioni, alla stabilità termica e ai sistemi di misurazione diretti su tutti gli assi.

- + Basamento della macchina in cemento polimerico per una stabilità senza compromessi
- + Corpo macchina termostabilizzato
- + Controllo Heidenhain e Fanuc, affidabile e stabile
- + Elettroandrino ad alte prestazioni
- + Accessibilità ergonomica
- + Semplice da automatizzare



Robusta e precisa

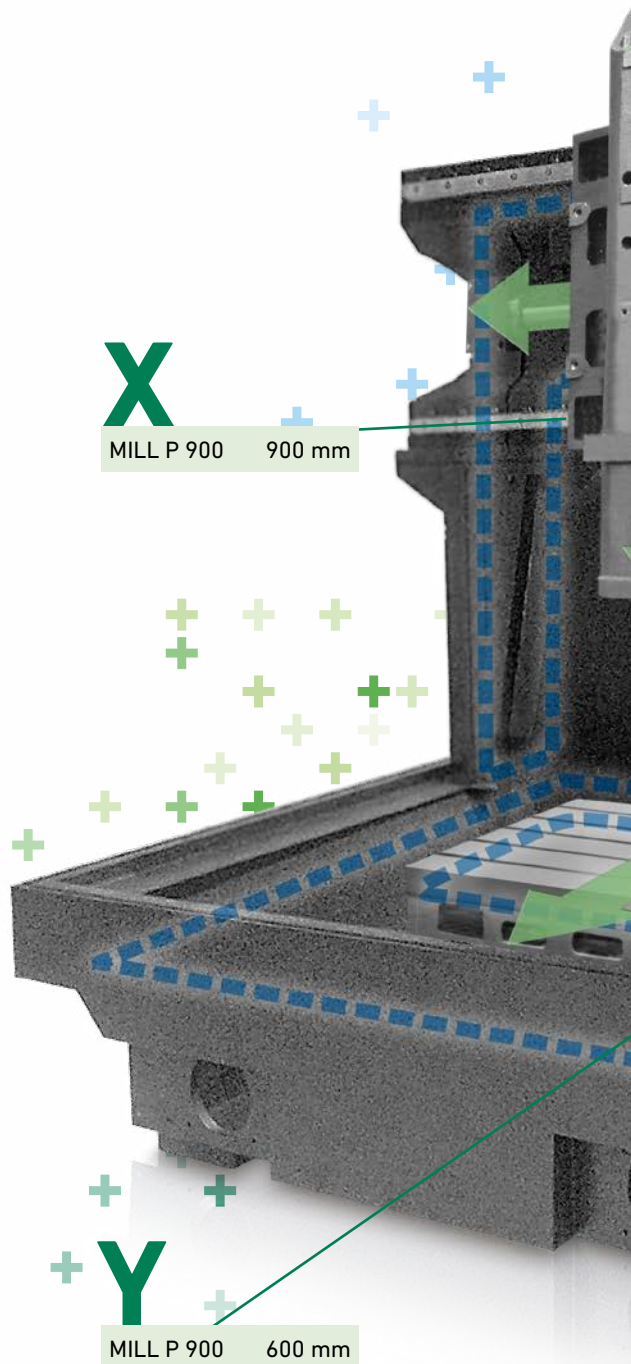
Componenti fondamentali della MILL P 900

+ Struttura rigida

Con la sua robusta struttura a portale di elevata rigidità dinamica, questa soluzione è stata appositamente progettata per i produttori di stampi, matrici e componenti in cerca di una migliore qualità superficiale e di un'elevatissima precisione di posizionamento e contornatura.

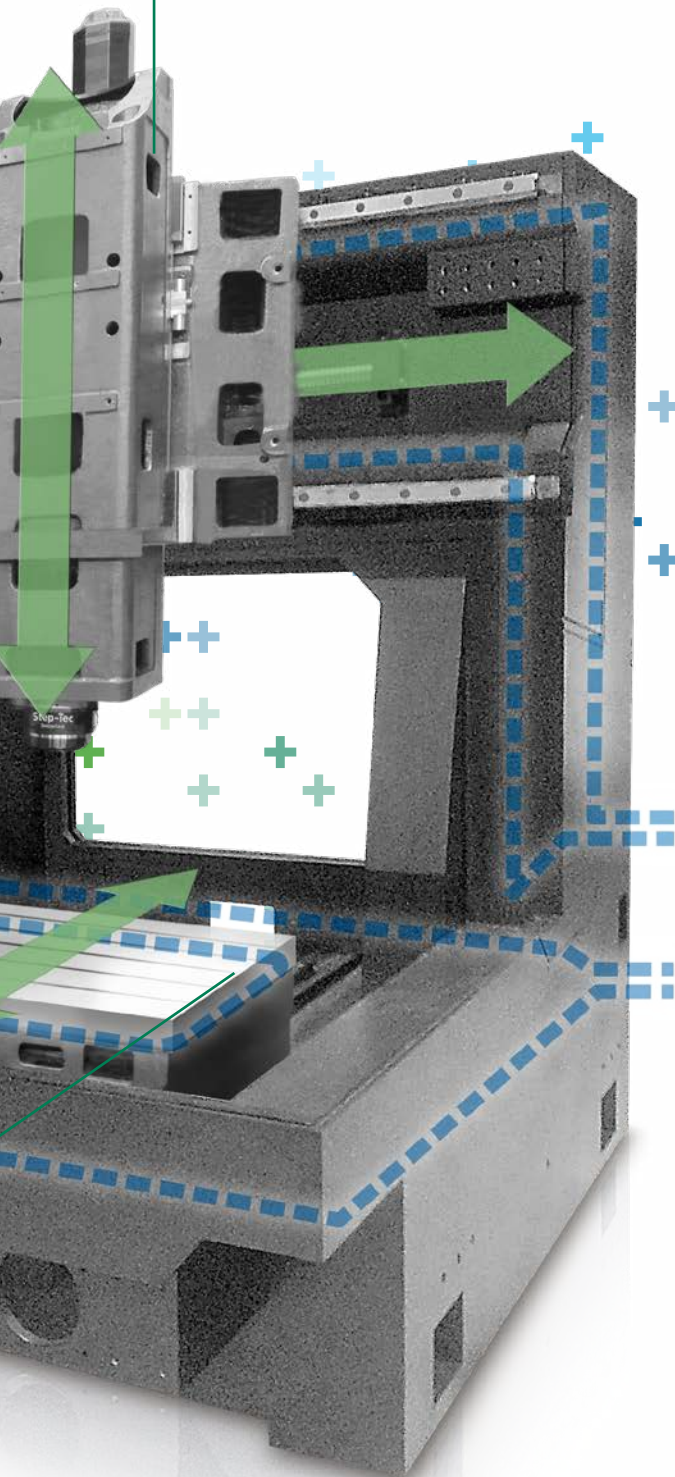
+ Potenza a portata di mano

Sperimentate la potenza della vera performance nella sgrossatura e nella finitura con una singola macchina. Il processo one-touch di questa gamma di macchine le pone entrambe a portata di mano.



Z

MILL P 900 450 mm



+ Precisione duratura

Provate l'elevata precisione che determinata da stabilità nel tempo e robustezza, anche nelle lavorazioni più gravose.

Il design a portale simmetrico di questa macchina, la struttura in cemento polimerico e l'elevata stabilità termica sono la vostra base per la precisione.

- Struttura termostabilizzata
- Sistema di raffreddamento mandrino
- Motori di azionamento termo controllati
- Refrigerante a temperatura controllata

Fifty-year legacy
of machine design
expertise

smart machine

La nuova dimensione nella produzione moderna

Essa include una serie di moduli indicati collettivamente con il termine generico di "smart machine" e in grado di eseguire varie funzioni. Al fine di rendere "intelligente" il processo di fresatura, si devono implementare vari requisiti.



- 1 Stabilendo un'integrazione totale tra l'utilizzatore e la macchina, mettendo a disposizione informazioni precise di cui l'operatore necessita per valutare al meglio il processo di fresatura.
- 2 Supportando l'operatore nell'ottimizzazione del processo al fine di migliorare notevolmente le prestazioni.
- 3 La macchina ottimizza il processo di fresatura migliorando la sicurezza del processo e la qualità del pezzo – aspetti fondamentali nel funzionamento non presidiato.

Dati di fatto

- + Grande precisione in tempi di lavorazione più brevi
- + Aumento della qualità della superficie del pezzo e della precisione della superficie e della forma
- + Riconoscimento di strategie di lavorazione critiche
- + Migliore sicurezza del processo
- + Maggiore disponibilità
- + Maggior comfort operativo
- + Notevole aumento dell'affidabilità nel funzionamento non presidiato

Sistema con kit di costruzione smart machine

Ciascuno dei moduli svolge un compito specifico. Proprio come in un kit configurabile di costruzione, l'utente può selezionare i moduli che ritiene più funzionali al miglioramento del suo processo.

- **Produce i vostri pezzi in un processo sicuro e preciso**
- **Aumentate l'affidabilità nelle operazioni non presidiate**
- **Massimizzate la durata di vita della macchina**
- **Riducete sensibilmente i costi di produzione.**

Elettromandri high-tech

La migliore finitura di superficie sia nella sgrossatura che nella finitura

I mandri ad alte prestazioni di Step-Tec sono progettati per eseguire "all-in-one" la sgrossatura e fresatura per ottimizzare al massimo la finitura superficiale. Grazie al design con tre cuscinetti a sfere ibridi precaricati nella parte anteriore e un cuscinetto a rulli cilindrici ibrido termoresistente sul retro, viene garantito un sistema di rotazione super-rigido che consente la fresatura con utensili molto lunghi che penetrano fin nelle cavità più profonde. Aumentate l'asportazione trucioli grazie agli avanzamenti elevati resi possibili dalla capacità di assorbire elevate forze di fresatura sulla punta dell'utensile.

Nella linea **HPC190** è incorporato il collaudato principio OptiCool che mantiene raffreddata la zona dei cuscinetti anteriori, mentre il circuito di raffreddamento, che funge da barriera aggiuntiva, mantiene il calore del motore lontano dal naso mandrino. Il mandrino rimane così termicamente equilibrato e viene garantito un elevato livello di precisione, ripetibilità e finitura superficiale.

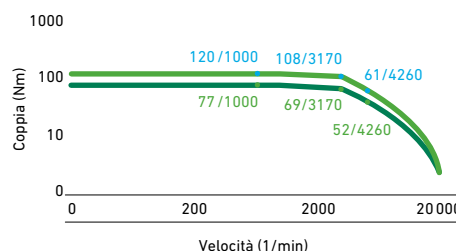
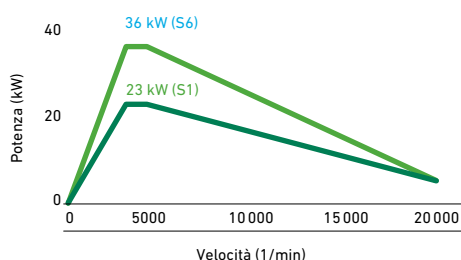
Mandrino HPC190

Potenza (S6)	36 kW
Coppia (S6)	120 Nm
Velocità max.	20 000 min ⁻¹
Accelerazione	2.5 sec
Lubrificazione	olio-aria
Attacco utensili	HSK-A63 DIN69063-1

- Sistema di lubrificazione diretta (DLS) olio-aria che lubrifica attraverso l'anello esterno
- Mandrino completamente digitalizzato dotato di tutti i sensori necessari all'integrazione con i moduli smart machine
- Raffreddamento attraverso il mandrino con giunti rotanti adatti a tutti i tipi di refrigeranti (aria e liquidi)
- Modulo MSP (Machine Spindle Protection), sistema a prova di crash per proteggere la vostra macchina e il vostro mandrino dalle collisioni



— S1
— S6 40% ED ts=2 min.



Il mandrino **HVC150** da 36 000 min⁻¹ è la soluzione ottimale per la lavorazione di stampi e matrici. Raggiunge una finitura di superficie eccellente grazie alla sua elevata stabilità assiale. Grazie alla disposizione appositamente scelta dei cuscinetti, con due cuscinetti a sfere ibridi nella parte posteriore al posto del tradizionale sistema con cuscinetti a rulli, questo mandrino spicca per la sua dilatazione assiale dinamica molto bassa. Questa disposizione dei cuscinetti di precisione consente la massima ripetibilità nelle operazioni di lavorazione.

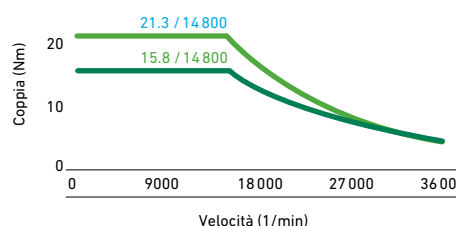
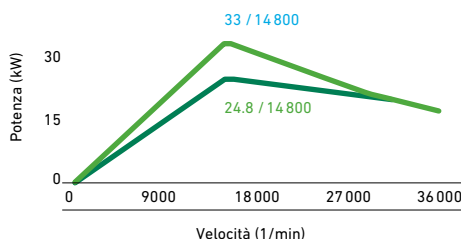
Mandrino HVC150

Potenza (S6)	33 kW
Coppia (S6)	21.3 Nm
Velocità max.	36 000 min ⁻¹
Accelerazione	2.5 sec
Lubrificazione	olio-aria
Attacco utensili	HSK-E50 DIN69063-1

- Ottima stabilità termica tramite OCS
- Eccellente rapporto peso/prestazione
- Funzione intelliSTEP integrata



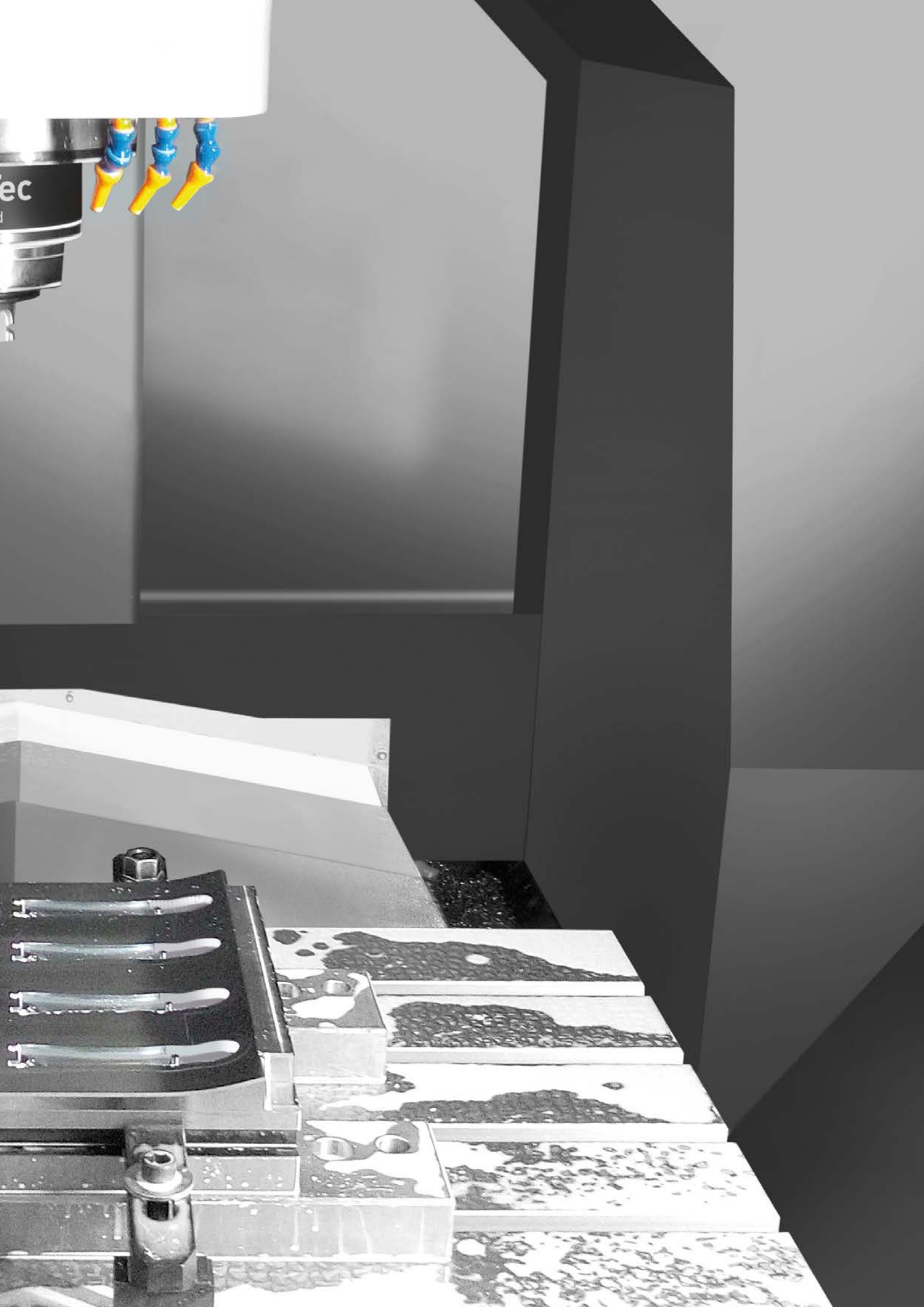
— S1
— S6 40% ED ts=2 min.



**Spazio alla
prestazione**

Step-T
Switzerland





ec

6

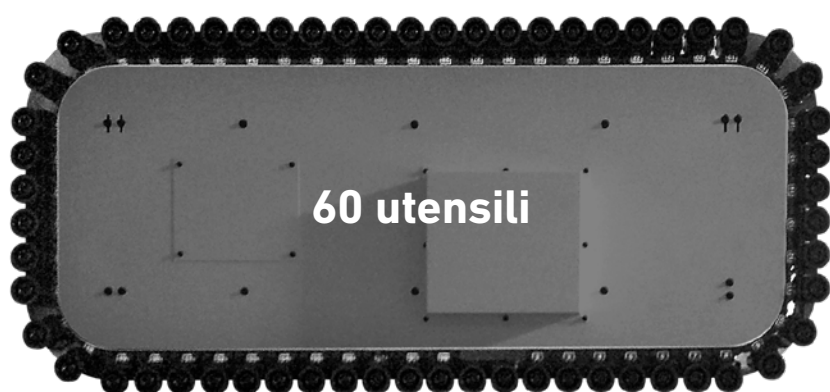
Magazzini portautensili

Scelta di soluzioni per soddisfare le vostre esigenze

Magazzino portautensili per qualsiasi esigenza

- Magazzino a disco o a catena
- Capacità fino a 60 utensili con un magazzino interno alla sagoma standard della macchina
- Orientamento del tastatore pezzo

- Ergonomico e intuitivo
- Assicura la produttività e l'affidabilità del processo
- Preparazione utensile in tempo coperto
- Facilità nel caricamento degli utensili grazie alla porta di carico utensile ergonomica



Gestione trucioli

Lavorazioni pulite, a umido o a secco

Benefici per il cliente

- Caduta trucioli ottimale sulle pareti ripide e lisce della cabina
- Ugelli di lavaggio in tutti gli angoli per evitare l'accumulo dei trucioli
- Coclee grandi e robuste per il trasporto di grandi quantitativi di trucioli



Gestione trucioli



- Soluzione per quantitativi elevati di trucioli provenienti dalla fresatura dell'alluminio con convogliatore-elevatore a tappeto e unità di raffreddamento con microfiltrazione
- Soluzione per quantitativi elevati di trucioli provenienti dalla fresatura dell'acciaio con convogliatore-elevatore raschiante per trucioli e unità di filtrazione del liquido refrigerante

Optional

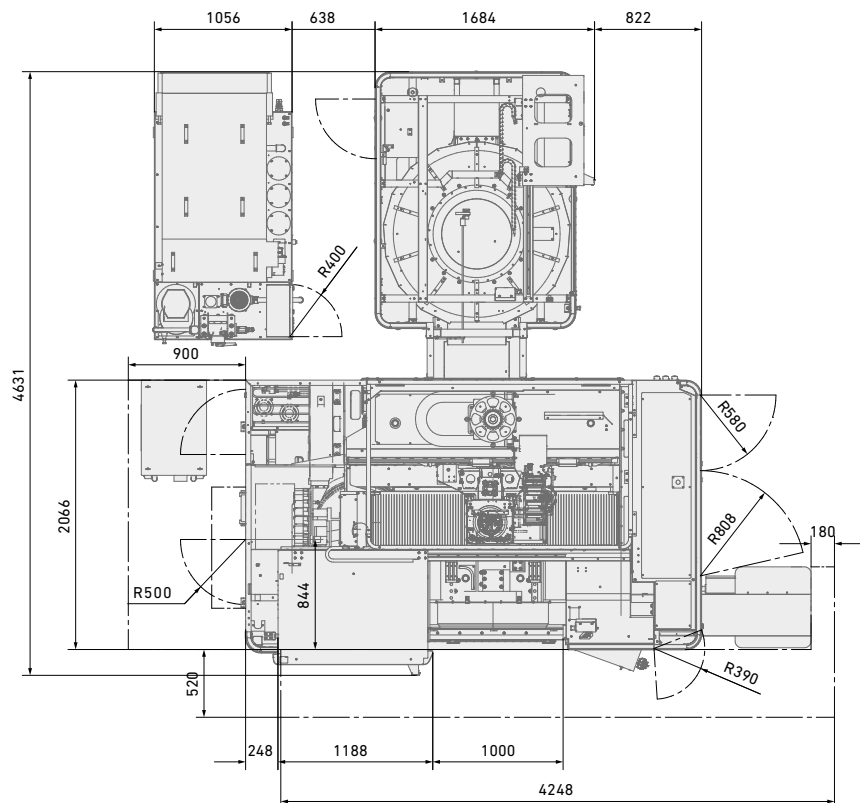
- Refrigerante attraverso il mandrino
- Sistema di lavaggio
- Controllo termico del refrigerante
- Disoleatore



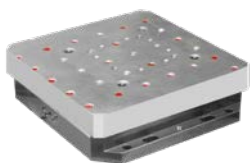
Automazione con magazzino pallet

Riducete i vostri costi e aumentate la produttività con l'automazione

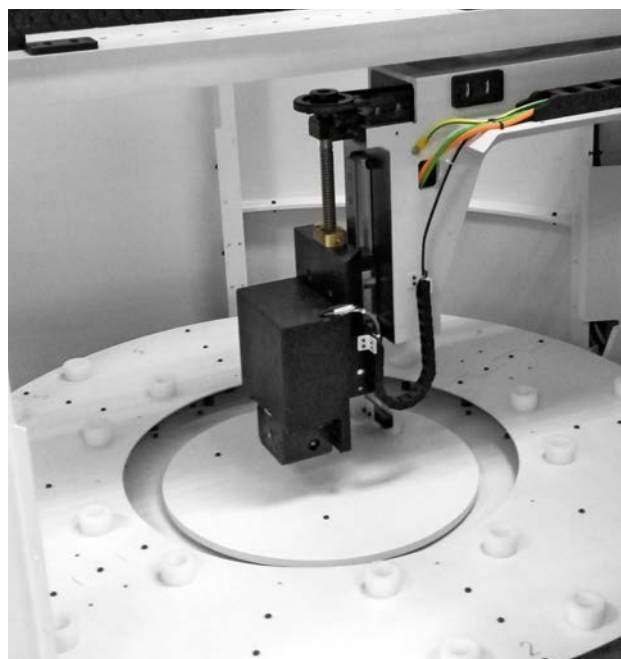
Portate la vostra produttività a nuovi livelli riducendo i costi con la nostra eccellente soluzione di automazione. La porta generosamente dimensionata del magazzino pallet consente l'accesso ottimale al pallet per caricare manualmente i pezzi leggeri e con la gru i pezzi pesanti. Le ampie finestre consentono di vedere bene l'area del pallet e i pallet vengono movimentati tramite il controllo macchina.



Configurazione con System 3R



Automazione pallet	5 Delphin 400 x 400
Tempo di cambio pallet	30 sec
Peso max. caricabile	200 kg



Design ergonomico della porta per facilitare il carico di pezzi fino a 200 kg

The logo for Step-Tec Switzerland, featuring the brand name in a bold, sans-serif font with 'Switzerland' in a smaller font underneath. The logo is positioned on the side of the machine's upper housing.

Step-Tec
Switzerland

A detailed view of a Step-Tec industrial machine. The machine has a grey and black finish. A robotic arm with blue and yellow joints is positioned above a worktable. The worktable is a large, flat, grey surface. The machine is housed in a large, open cabinet with a slatted top. The background shows the interior of the machine, including various mechanical components and a motor. The overall scene is well-lit, highlighting the precision and complexity of the machinery.

Automazione dal retro,
accesso libero dalla parte
frontale

Optional

Tanti optional per incrementare il vostro successo



Tastatore pezzo a infrarossi



Sistema di misurazione utensile laser



Raffreddamento attraverso il mandrino



Alimentazione esterna del refrigerante



Sistema di lavaggio zona lavoro



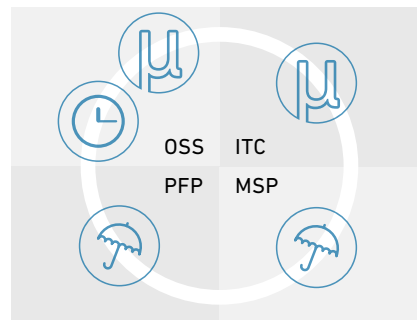
Sistema di filtraggio a carta



Finestra di visualizzazione rotante



Protezione della macchina e del mandrino (MSP)



smart machine



Controllo Fanuc o Heidenhain

Nuove possibilità di servizi digitali

I Customer Services di GF Machining Solutions continuano a superare i limiti tecnologici per offrirvi i servizi del futuro. Oggi stesso.



rConnect è la piattaforma di servizi digitali disponibile per tutte le tecnologie GF Machining Solutions. Costruita secondo una struttura modulare, la soluzione rConnect comprende una gamma di servizi che vi permettono di aumentare la vostra produttività manifatturiera. Con TÜViT Trusted Product Certificate.

Con **rConnect Messenger**, trasferiamo i dati della macchina al vostro dispositivo mobile in modo che siate sempre informati sulla produzione. Puoi monitorare la tua officina dallo smartphone.

Con il sistema rConnect **Live Remote Assistance** (LRA), i nostri ingegneri esperti rispondono rapidamente alle vostre richieste di assistenza. Il sistema LRA consente un'efficace assistenza diretta utilizzando audio, video, chat e molte altre funzionalità.



Dati tecnici



MILL P 900

Corse

Asse longitudinale X	mm	900
Asse trasversale Y	mm	600
Asse verticale Z	mm	450

Velocità di avanzamento

Avanzamento rapido X	m/min	30
Avanzamento rapido Y	m/min	30
Avanzamento rapido Z	m/min	30

Mandrino portautensile (t.i. 40%, S6)

20 000 min ⁻¹ , HSK-A63 S6	kW / Nm	36 / 120
36 000 min ⁻¹ , HSK-E50 S6	kW / Nm	33 / 21.3

Tavola di lavoro

Pallet/superficie di serraggio	mm	Chuck Delphin 400 x 400
Carico max. tavola	kg	1000

Magazzino portautensili

Portautensile HSK-A63		DT 30 / CT 60
Portautensile HSK-E50		DT 30 / CT 60

Automazione

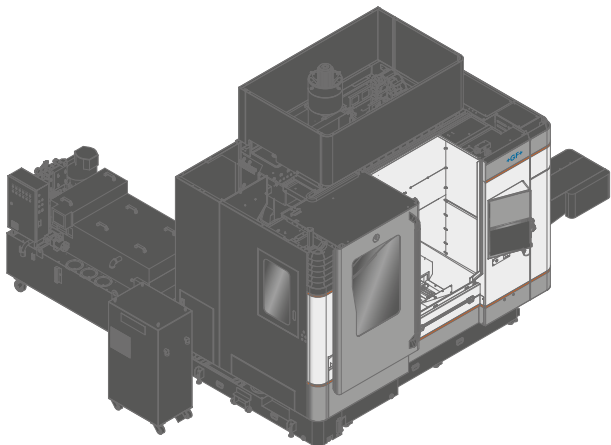
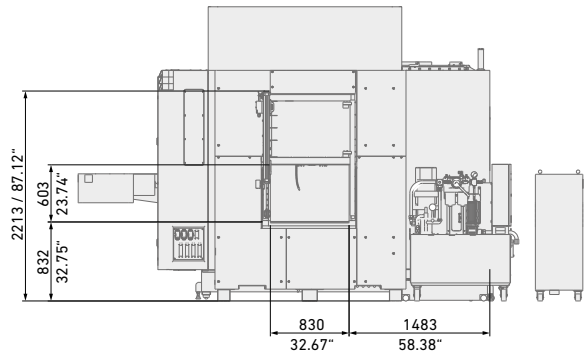
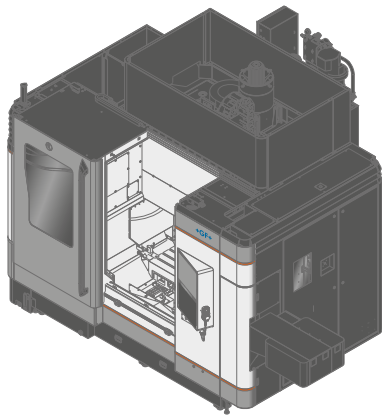
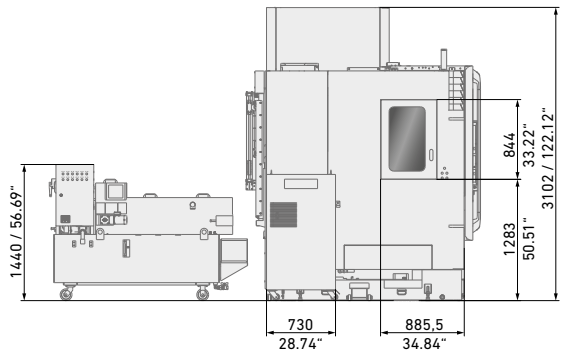
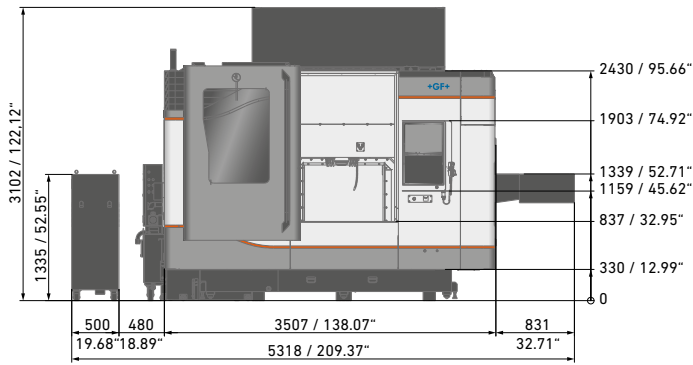
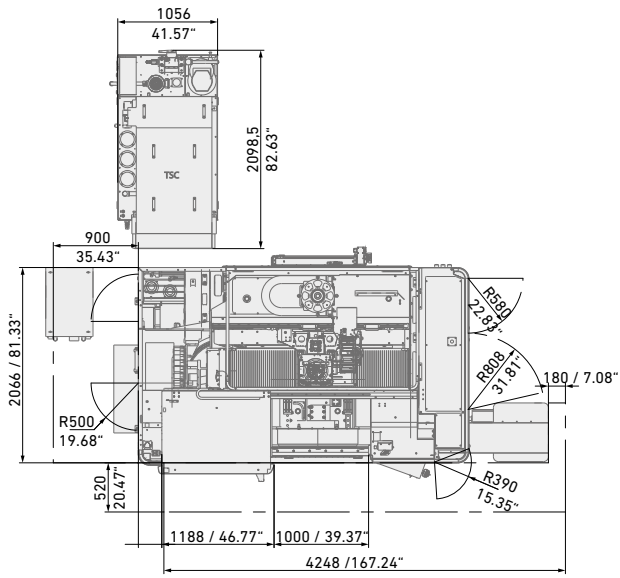
Dimensioni pallet /Numero	mm / pezzo	Delphin 400 x 400 / 5
Peso massimo caricabile	kg	200

Peso

Macchina	kg	12 000 con CT60
Cambio pallet	kg	1455

Controllo

Heidenhain		TNC 640
Fanuc		Fanuc 31i-B



Fornitore di soluzioni multi-tecnologiche

Il nostro impegno nei confronti vostri e delle vostre applicazioni specifiche è dimostrato dall'intelligenza, dalla produttività e dalla qualità offerte dalle nostre soluzioni multi-tecnologiche, che aggiungono valore alla vostra attività. Il vostro successo è il nostro incentivo principale. Ecco perché sviluppiamo costantemente la nostra leggendaria competenza tecnica. Ovunque vi troviate, in qualsiasi segmento di mercato operiate e qualunque siano le dimensioni della vostra attività, mettiamo a disposizione soluzioni complete e le nostre competenze che ruotano intorno al cliente per dare slancio al vostro successo. Già oggi.

EDM (Elettroerosione)



EDM a filo

Il taglio EDM a filo di GF Machining Solutions è veloce, preciso e sempre più efficiente dal punto di vista energetico. Dalla lavorazione ultraprecisa di componenti miniaturizzati (fino a 0,02 mm) alle potenti soluzioni per lavorazioni ad alta velocità impegnative in termini di finitura della superficie, le nostre soluzioni EDM a filo vi permettono di avere successo.

EDM a tuffo

GF Machining Solutions sta rivoluzionando l'EDM a tuffo con funzionalità come la tecnologia iGAP, che aumenta drasticamente la velocità di lavorazione e riduce l'usura dell'elettrodo. Tutti i nostri sistemi a tuffo offrono una rapida rimozione e forniscono finiture a specchio fino a Ra 0,1 µm.

Foratura EDM

Le soluzioni di foratura EDM di GF Machining Solutions consentono di perforare materiali elettricamente conduttivi ad altissima velocità e (con una configurazione a cinque assi) a qualsiasi angolo su un pezzo con superficie inclinata.

Fresatura



Fresatrici

I produttori di stampi e componenti di precisione godono di un vantaggio competitivo grazie alla lavorazione rapida e precisa delle nostre soluzioni Mikron MILL S. Le macchine Mikron MILL P raggiungono una produttività superiore alla media grazie ad automazione e prestazioni elevate. I clienti che cercano il più rapido ritorno sull'investimento beneficiano dell'efficienza economica delle nostre soluzioni MILL E.

Lavorazione di profili alari ad alte prestazioni

Le nostre soluzioni chiavi in mano Liechti consentono una produzione altamente dinamica di profili alari di precisione. Grazie alle loro prestazioni uniche e alla nostra competenza nella lavorazione di profili alari, si aumenta la produttività producendo al minor costo per pezzo.

Mandrini

Come parte di GF Machining Solutions, Step-Tec è impegnata nella prima fase di ogni progetto di sviluppo del centro di lavoro. Il design compatto, unito all'eccellente ripetibilità termica e geometrica, garantisce la perfetta integrazione di questo componente fondamentale nella macchina utensile.

Produzione avanzata



Testurizzazione laser

La testurizzazione estetica e funzionale è facile e infinitamente ripetibile con la nostra tecnologia laser. Anche le geometrie 3D complesse, comprese le parti di precisione, possono essere testurizzate, incise, microstrutturate, marcate ed etichettate.

Microlavorazioni laser

GF Machining Solutions offre la linea più completa del settore di piattaforme di microlavorazione laser ottimizzate per piccoli dettagli ad alta precisione in modo da soddisfare la crescente richiesta di parti più piccole e più intelligenti per supportare i prodotti all'avanguardia di oggi.

Produzione additiva (AM) laser

GF Machining Solutions e 3D Systems, fornitore leader a livello mondiale di soluzioni di produzione additiva e pioniere della stampa 3D, hanno collaborato per introdurre nuove soluzioni di stampa 3D metallo che consentono per di produrre parti metalliche complesse in modo più efficiente.

Attrezzature e Automazione



Attrezzature

I nostri clienti sperimentano una completa autonomia pur mantenendo un'estrema precisione, grazie ai nostri sistemi di riferimento System 3R per la tenuta e il posizionamento di elettrodi e pezzi. Tutti i tipi di macchine possono essere facilmente collegati, riducendo i tempi di impostazione e consentendo un trasferimento ininterrotto dei pezzi tra le diverse operazioni.

Automazione

Insieme a System 3R, forniamo anche soluzioni di automazione espandibili ed economiche, per semplici celle a macchina singola o complesse celle multiprocesso, su misura per le vostre esigenze.

Software



Soluzioni di digitalizzazione

Per accelerare la sua trasformazione digitale, GF Machining Solutions ha acquisito symmedia GmbH, un'azienda specializzata in software per la connettività delle macchine. Insieme offriamo una gamma completa di soluzioni 4.0 per tutti i settori industriali. Il futuro richiede l'agilità di adattarsi rapidamente ai continui progressi digitali. La nostra produzione intelligente offre competenze integrate, processi di produzione ottimizzati e automazione delle officine: soluzioni per macchine intelligenti e connesse.

Service + Success



Vi portiamo a nuove altezze

I nostri Pacchetti di successo sono progettati per massimizzare il ritorno sugli investimenti e darti la possibilità di raggiungere il successo in tutti i segmenti industriali. I nostri pacchetti di abbonamento presentano una gamma completa di servizi che garantiscono l'accesso e il supporto di cui avete bisogno per ottenere il massimo dalle vostre risorse oggi, mentre vi preparate per le sfide di domani. I nostri esperti di fiducia, sostenuti dalle nostre ultime soluzioni digitali intelligenti e all'avanguardia, forniscono una gamma completa di servizi.

eCatalog

Mantenete la vostra attrezzatura operativa al massimo della precisione e delle prestazioni con la nostra vasta gamma di materiali di consumo certificati e parti soggette ad usura originali. Il nostro catalogo online ha tutto (ecatalog.gfms.com).



Le nostre sedi

Svizzera

Sedi centrali

Bienna ++

Losone ++

Ginevra ++

Langnau +

Europa

Stoccarda, Germania ++

Coventry, Inghilterra ++

Agrate Brianza (MB), Italia ++

Barcelona, Spagna ++

Marinha Grande, Portugal +

Massy, Francia +

La Roche Blanche, Francia +

Lomm, Netherlands ++

Altenmarkt, Austria ++

Raszyn / Varsavia, Polonia ++

Brno, Ceco Slovacchia ++

Budapest, Hungary ++

Vällingby, Svezia +

America

USA

Lincolnshire (IL) ++

Chicago (IL) +

Huntersville (NC) ++

Irvine (CA) ++

Toronto (Vaughan), Canada ++

Monterrey, Messico ++

San Paolo, Brasile +

Caxias do Sul, Brasile +

Asia

Cina

Beijing ++

Changzhou +

Shanghai ++

Chengdu ++

Dongguan ++

Hong Kong +

Yokohama, Giappone ++

Taipei, Taiwan +

Taichung, Taiwan ++

Seoul, Corea ++

Singapore, Singapore ++

Petalang Jaya, Malesia ++

Bangalore, India ++

Pune, India +

Hanoi, Vietnam ++

In sintesi

Consentiamo ai nostri clienti di gestire il loro lavoro in modo efficace e competente, grazie alle nostre innovative soluzioni di Fresatura, EDM, Laser, Produzione additiva, Mandrini, Attrezzature e Automazione. La nostra offerta è integrata da un'ampia gamma di servizi cliente.

www.gfms.com



© GF Machining Solutions Management SA, 2024
I dati tecnici e le illustrazioni non sono vincolanti.
Non costituiscono caratteristiche garantite e sono
soggette a modifica.